

PA LAUTSPRECHERBOXEN IMPRESSION SERIE

Impression 12 / 15 / 215
Impression 15SB / 18SB

BEDIENUNGSANLEITUNG



PHONIC
WWW.PHONIC.COM

WICHTIGE SICHERHEITSANWEISUNGEN!

1. Lesen Sie diese Sicherheitsanweisungen, bevor Sie das Gerät benutzen.
2. Verwahren Sie diese Anweisungen an einem sicheren Ort, um später immer wieder darauf zurückgreifen zu können.
3. Folgen Sie allen Warnhinweisen, um einen gesicherten Umgang mit dem Gerät zu gewährleisten.
4. Folgen Sie allen Anweisungen, die in dieser Bedienungsanleitung gemacht werden.
5. Betreiben Sie das Gerät nicht in der Nähe von Wasser oder in Umgebungen mit starker Kondenswasserbildung, z.B. im Badezimmer, in der Nähe von Waschbecken, Waschmaschinen, feuchten Kellern, Swimming Pools usw.
6. Halten Sie das Gerät mit einem weichen, trockenen Lappen sauber. Wischen Sie es gelegentlich mit einem feuchten Tuch ab. Benutzen Sie keine anderen Reinigungs- oder Lösungsmittel, die die Lackierung oder die Plastikteile angreifen könnten. Regelmäßige Pflege und Überprüfung besichert Ihnen eine lange Lebensdauer und höchste Zuverlässigkeit. Entkabeln sie das Gerät vor der Reinigung.
7. Verdecken Sie nicht die Lüftungsschlitze. Bauen Sie das Gerät so ein, wie der Hersteller es vorschreibt. Das Gerät sollte so aufgestellt werden, dass immer eine ausreichende Luftzufuhr gewährleistet ist. Zum Beispiel sollte das Gerät nicht im Bett, auf einem Kissen oder anderen Oberflächen betrieben werden, die die Lüftungsschlitze verdecken könnten, oder in einer festen Installation derart eingebaut werden, dass die warme Luft nicht mehr ungehindert abfließen kann.
8. Das Gerät sollte nicht in der Nähe von Wärmequellen betrieben werden (z.B. Heizkörper, Wärmespeicher, Öfen, starke Lichtquellen, Leistungsverstärker etc.).
9. Achten Sie darauf, dass das Gerät immer geerdet und das Netzkabel nicht beschädigt ist. Entfernen Sie nicht mit Gewalt den Erdleiter des Netzsteckers. Bei einem Euro Stecker geschieht die Erdung über die beiden Metallzungen an beiden Seiten des Steckers. Die Erdung (der Schutzleiter) ist, wie der Name schon sagt, zu Ihrem Schutz da. Falls der mitgelieferte Stecker nicht in die örtliche Netzdose passt, lassen Sie den Stecker von einem Elektriker (und nur von einem Elektriker!) gegen einen passenden austauschen.
10. Netzkabel sollten so verlegt werden, dass man nicht über sie stolpert, darauf herumtrampelt, oder dass sie womöglich von anderen spitzen oder schweren Gegenständen eingedrückt werden. Netzkabel dürfen nicht geknickt werden – achten Sie besonders auf einwandfreie Verlegung an der Stelle, wo das Kabel das Gerät verlässt sowie nahe am Stecker.
11. Verwenden Sie nur Originalzubehör und/oder solches, das vom Hersteller empfohlen wird.
12. Wird das verpackte Gerät mit einer Sackkarre transportiert, vermeiden Sie Verletzungen durch versehentliches Überkippen.
13. Ziehen Sie den Netzstecker bei Gewitter oder wenn es längere Zeit nicht gebraucht wird.
14. Das Gerät sollte unbedingt von nur geschultem Personal repariert werden, wenn:



Das Netzkabel oder der Netzstecker beschädigt wurde, Gegenstände oder Flüssigkeiten in das Innere gelangt sind, das Gerät Regen ausgesetzt war, das Gerät offensichtlich nicht richtig funktioniert oder plötzlich anders als gewohnt reagiert, das Gerät hingefallen oder das Gehäuse beschädigt ist.

Wartung:

Der Anwender darf keine weiteren Wartungsarbeiten an dem Gerät vornehmen als in der Bedienungsanleitung angegeben. Sonstige Wartungsarbeiten dürfen nur von geschultem Personal durchgeführt werden.

VORSICHT: UM DIE GEFAHR VON STROMSCHLÄGEN ZU VERMEIDEN, ENTFERNEN SIE KEINE ÄUSSEREN TEILE. DIESES GERÄT ENTHÄLT KEINE TEILE, ZU DENEN DER ANWENDER ZUGANG HABEN MÜSSTE. LASSEN SIE ALLE SERVICE LEISTUNGEN VON AUSGEBILDETEM FACHPERSONAL BEI EINEM AUTORISIERTEN PHONIC HÄNDLER DURCHFÜHREN.



abzugeben.

Dieses Dreieck mit dem Blitzsymbol auf Ihrem Gerät macht Sie auf nicht isolierte „gefährliche Spannungen“ im Inneren des Gerätes aufmerksam, stark genug um einen lebensbedrohlichen Stromschlag



Dieses Dreieck mit dem Ausrufezeichen auf Ihrem Gerät weist Sie auf wichtige Bedienungs- und Pflegeanweisungen in den Begleitpapieren hin.

WARNUNG: UM DIE GEFAHR VON FEUER ODER ELEKTRISCHEM SCHOCK ZU VERMEIDEN, SETZEN SIE DIESES GERÄT KEINER FEUCHTIGKEIT ODER REGEN AUS.

VORSICHT: EINE VON DER BEDIENUNGSANLEITUNG ABWEICHENDE HANDHABUNG DES GERÄTS KANN GEFÄHRLICHE STRAHLUNGEN FREISETZEN!



WEEE Entsorgung von gebrauchten elektrischen und elektronischen Geräten (anzuwenden in den Ländern der Europäischen Union und anderen europäischen Ländern mit einem separaten Sammelsystem für diese Geräte)

Das Symbol auf dem Produkt oder seiner Verpackung weist darauf hin, dass dieses Produkt nicht als normaler Haushaltsabfall zu behandeln ist, sondern an einer Annahmestelle für das Recycling von elektrischen und elektronischen Geräten abgegeben werden muss. Durch Ihren Beitrag zum korrekten Entsorgen dieses Produkts schützen Sie die Umwelt und die Gesundheit Ihrer Mitmenschen. Umwelt und Gesundheit werden durch falsches Entsorgen gefährdet. Materialrecycling hilft den Verbrauch von Rohstoffen zu verringern. Weitere Informationen über das Recycling dieses Produkts erhalten Sie von Ihrer Gemeinde, den kommunalen Entsorgungsbetrieben oder dem Geschäft, in dem Sie das Produkt gekauft haben.

INHALT

EINFÜHRUNG

HOCHSTÄNDER MONTAGE

ANSCHLUSS, VORBEREITUNG UND PFLEGE

ANSCHLUSSFELDER

BESONDERE MERKMALE (nur SB Modelle)

EIN WORT ZU IMPEDANZEN VON VERSTÄRKERN UND BOXEN

TECHNISCHE DATEN

SERVICE UND GARANTIE

EINFÜHRUNG

Vielen Dank, dass Sie sich für eine Lautsprecherbox der Phonic IMPRESSION Serie entschieden haben. Die Entwicklung dieser passiven Lautsprecherboxen spiegelt Phonic's kontinuierliche Forschungs- und Entwicklungsarbeit auf dem Gebiet der professionellen Beschallungstechnik wieder. Die Lautsprecher sind für mannigfaltige Beschallungsaufgaben konstruiert.

Die IMPRESSION Serie bietet hochwertige Phonic Qualität zu absolut erschwinglichen Preisen. Die Gehäuse der Modelle IMPRESSION 12 und 15 sind auf einer Seite abgeschrägt, so dass sie sowohl für die Saal- als auch Bühnenbeschallung verwendet werden können. Die Belastbarkeit, Effektivität und der ausgeglichene Frequenzverlauf der IMPRESSION Serie ist in dieser Preisklasse unerreicht. Bei der Abstimmung der Boxen wurde bewusst auf optimale Sprachübertragung Wert gelegt.

Mit dem kratzfesten Teppichbezug sind die IMPRESSION Boxen für den harten Road Alltag gebaut – auch nach etlichen Einsätzen sehen sie noch wie neu aus. Parallel zu den beiden vierpoligen Speakon® gibt es zwei Klinkenbuchsen, um den Anschluss an professionelle Endstufen und auch an Powermixer eher aus dem Einsteigerbereich möglich zu machen. Bis auf die Impression215 ist jede Box mit einem 35 mm Hochständerflansch ausgerüstet, um gerade in Clubsituationen ein optimales Abstrahlverhalten zu gewährleisten.

Die Boxen der IMPRESSION Serie sind die optimale Wahl bei kleineren bis mittleren Beschallungsaufgaben, und in Kombination mit den hervorragenden Phonic Powermixern aus der Powerpod Serie ergeben Sie eine überdurchschnittlich gute Beschallungsanlage, die dennoch mehr als erschwinglich ist.

Diese Bedienungsanleitung ist mit Hinblick auf den Anwender geschrieben. Sie soll Ihnen ermöglichen, die Lautsprecher der IMPRESSION Serie möglichst erfolgreich einzusetzen. Sie ist ausführlich genug, um Sie mit allem nötigen Hintergrundwissen über dieses Gerät zu versorgen, andererseits ist sie übersichtlich und unkompliziert genug, damit Sie in kürzester Zeit über die Grundfunktionen Ihres neuen Geräts Bescheid wissen und Sie damit alsbald arbeiten können. Machen Sie sich in Ruhe mit den verschiedenen Funktionen und Möglichkeiten der Lautsprecherbox vertraut, auch wenn Sie der

Ansicht sind, dass Sie ein erfahrener Tontechniker sind und das Lesen von Bedienungsanleitungen nicht zu Ihren Aufgaben gehört.... Verwahren Sie die Anleitung an einem sicheren Ort auf, damit Sie später immer wieder darin nachschauen können, wenn Ihnen etwas unklar ist.

HOCHSTÄNDER MONTAGE

z.B. Phonic S2 (optional)

Für eine flexible Aufstellung gibt es bei fast allen Modellen einen 35 mm Flansch für Lautsprecherstative und Distanzstangen: IMPRESSION12 / 15 – auf der Unterseite IMPRESSION15SB / 18SB – auf der Oberseite

ACHTUNG: Lassen Sie besondere Vorsicht walten, wenn Sie Lautsprecher auf Stative montieren. Vergewissern Sie sich, dass der Ständer für die Last der Lautsprecherbox ausgelegt ist. Der Boden sollte eben und fest sein.

- Stellen Sie den Hochständer auf einen geraden, rutsch- und standfesten Untergrund.
- Spreizen Sie die Beine des Hochständers so weit wie möglich auseinander.
- Sichern Sie den Hochständer mit den vorgesehenen Schrauben und dem Splint, um ein Zusammen- oder Umfallen des Ständers ausschließen zu können. Gegebenenfalls müssen Sie die Beine des Hochständers mit einem zusätzlichen Gewicht beschweren.

Achtung: Die Gehäuse der IMPRESSION Serie sind nicht für den Flugbetrieb ausgelegt!

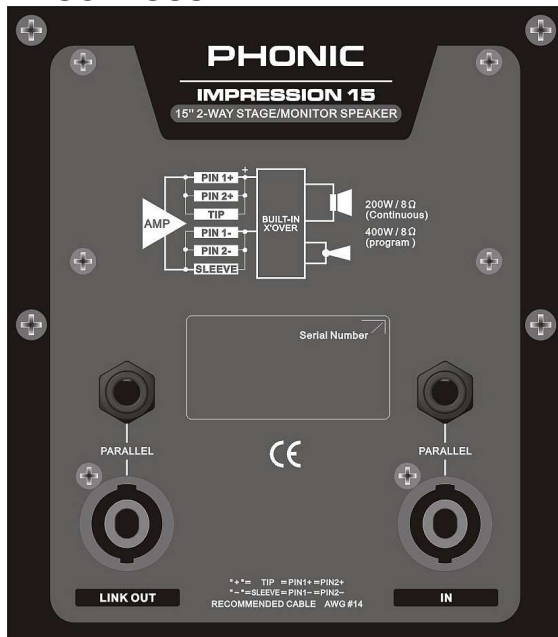
ANSCHLUSS, VORBEREITUNG UND PFLEGE

- Schalten Sie Ihre Audiogeräte erst ein, wenn Sie alle Kabelverbindungen hergestellt haben.
- Verwenden Sie die korrekten Kabel und verkabeln Sie nach den Vorschlägen dieser Anleitung.
- Bevor Sie Ihre Beschallungsanlage einschalten, drehen sie den Summen Lautstärkereglern des Mischpults und der Endstufe(n) ganz auf Minimum; ein plötzlicher, extrem hoher Lautstärkeschub kann bleibende Gehörschäden hervorrufen.
- Wenn Sie zwei oder mehr Lautsprecher übereinander stapeln, müssen Sie die Boxen gegen unbeabsichtigtes Stürzen sichern. Sie können einen Ratschengurt um die Griffe schlingen, Sicherheitsgurte an den Fliegepunkten befestigen, und/oder die Boxen an einer Wand bzw. Decke befestigen. Ohne diese vorherigen Sicherheitsmaßnahmen dürfen Sie nicht mehr als zwei Boxen übereinander stapeln.
- Die Griffe sind keine Fliegepunkte – sie dürfen nicht verwendet werden, um die Boxen an Wand oder Decke zu befestigen!
- Die Speakon® Anschlüsse sind folgendermaßen beschaltet: Pin 1+ = positiv, Pin 1- = negativ; Pin 2+ ist parallel zu 1+ verdrahtet, Pin 2- ist parallel zu Pin 1- verdrahtet.
- Der Gebrauch eines Mobiltelefons in der Nähe der Audioanlage kann unerwünschte Töne in der Anlage erzeugen. Schaffen Sie eine größere Entfernung zwischen Anlage und Telefon.
- Beachten Sie, dass das Erzeugen sehr hoher Lautstärken (was mit den Phonic Lautsprechern der IMPRESSION Serie möglich ist) bleibende Gehörschäden verursachen kann. Halten Sie genügend Abstand zu den Boxen, vor allem auf der Abstrahlachse.
- Bei Freiluftveranstaltungen, vor allem, wenn sie mehrere Tage dauern, müssen Sie sich unbedingt vergewissern, dass sich auf/in den Geräten kein Kondenswasser gebildet hat, bevor Sie diese einschalten. Notfalls müssen Sie das Gerät vorher mit einem Föhn trocknen!
- Die Lautsprecher der IMPRESSION Serie sind nicht wasserabweisend. Bei Regen sollten Sie Planen oder eine

andere Art der Überdachung griffbereit haben.

- Die verbauten Komponenten entsprechen den hohen Qualitätsansprüchen aller Phonic Geräte. Fehler bei der Dimensionierung der Beschallungsanlage oder falsche Aufstellung kann zu Überlastung oder Überhitzung führen, was die Lautsprecherkomponenten zerstören kann. Im Falle eines Defekts stellen Sie sicher, dass bei der Reparatur Original Phonic Ersatzteile verbaut werden.

ANSCHLUSSFELDER



Die Lautsprecherboxen der IMPRESSION Serie sind sowohl mit 6,3 mm Klinken als auch mit Speakon® Buchsen ausgestattet. Alle Anschlüsse liegen parallel, tragen also dasselbe Signal. Es ist demnach prinzipiell unerheblich, welchen der Eingänge Sie verwenden.

Sie können daher die Anschlüsse auch dafür verwenden, das Eingangssignal an eine weitere Lautsprecherbox durchzuschleifen. Beachten Sie jedoch in diesem Zusammenhang die sich ergebende Gesamtimpedanz im Hinblick auf die Minimallast des verwendeten Verstärkers.

Bei den verbauten Speakon® Buchsen handelt es sich um vierpolige Typen. Beachten Sie, dass der Pol 2+ mit dem Pol 1+ intern verbunden ist, dasselbe gilt für die Pole 1- und 2-.

Darüber hinaus entspricht die Belegung dem internationalen Standard, die Spitze des Klinkensteckers ist der positive Pol, der Schaft der negative Pol.

Der Durchmesser des verwendeten Lautsprecherkabels hängt von der Länge des Kabels ab. Um Leistungsverluste zu minimieren, sollten Lautsprecherkabel so kurz wie möglich sein. Wenn sich eine Länge von über 10 m nicht vermeiden lässt, sollte das Kabel schon einen Querschnitt von 4 mm² haben, darunter genügen 2,5 mm².

BESONDERE MERKMALE (nur SB Modelle)

Die Subwoofer IMPRESSION 15SB und 18SB sind mit einer passiven Frequenzweiche

ausgestattet. Die Weiche arbeitet wie ein Tiefpassfilter für den Basslautsprecher. Alle Frequenzen oberhalb der werksseitig eingestellten Trennfrequenz werden unterdrückt, so dass nur die tiefen Frequenzen an den Lautsprecher gelangen. Bitte schauen Sie unter „TECHNISCHE DATEN“ nach, bei welcher Frequenz Ihre Box trennt.

EIN WORT ZU IMPEDANZEN VON VERSTÄRKERN UND BOXEN

Eine Fehlanpassung von Endstufen und Lautsprechern führt zu Leistungseinbußen, schlimmstenfalls zu massiven Schäden am Gerät. Bei Transistorendstufen darf die Mindestimpedanz (die sog. Last oder auch Widerstand) nicht unterschritten werden, bei Röhrenendstufen darf sie nicht überschritten werden.

Parallele Verdrahtung

Werden mehrere Boxen an eine Endstufe bzw. Powermixer angeschlossen, handelt es sich in aller Regel um eine parallele Verkabelung (egal, ob mehrere Lautsprecheranschlüsse an der Endstufe benutzt werden, oder ob von einer Box zur nächsten durchgeschleift wird - ja, das nennt man parallel, nicht seriell!). Die Gesamtimpedanz verringert sich dann, die Formel dafür lautet folgendermaßen:

$1/Z_1 + 1/Z_2 + 1/Z_n = 1/Z_{\text{ges}}$. Z ist das Zeichen für Impedanz.

Beispiel: Zwei 8 Ohm Boxen ergeben eine Gesamtimpedanz von 4 Ohm, drei 8 Ohm Boxen ergeben 2,66 Ohm, usw.

Gleichzeitig erhöht sich die Ausgangsleistung der Endstufe um etwa die Hälfte – eine Endstufe, die an 8 Ohm 300 Watt Ausgangsleistung hat, leistet an 4 Ohm ca. 450 Watt und an 2 Ohm etwa 700 Watt. Dabei muss unbedingt auf die Mindestimpedanz der Endstufe geachtet werden – bitte hierzu sorgfältig die Datenblätter von Endstufen

lesen. Dort steht auch meist ausdrücklich, ob die entsprechende Endstufe 2-Ohm tauglich ist oder nicht.

Werden Boxen mit unterschiedlichen Impedanzwerten zusammengeschaltet, erhält die Box mit der geringsten Impedanz die meiste Verstärkerleistung. Hat man zwei prinzipiell gleiche Boxen, jedoch mit unterschiedlicher Impedanz, z.B. eine mit 8 Ohm, eine mit 4 Ohm, und schließt sie parallel, wird man von der 8-Ohm Box nicht mehr viel hören. Sinn machen solche unterschiedlichen Impedanzen jedoch, wenn es um eine Subwoofer-/Topteil Kombination handelt. Oft findet man in der Praxis Subwoofer mit 4 Ohm, die mit einer 8 Ohm Satellitenbox parallel betrieben werden, um mehr Fülle im Bassbereich zu erhalten.

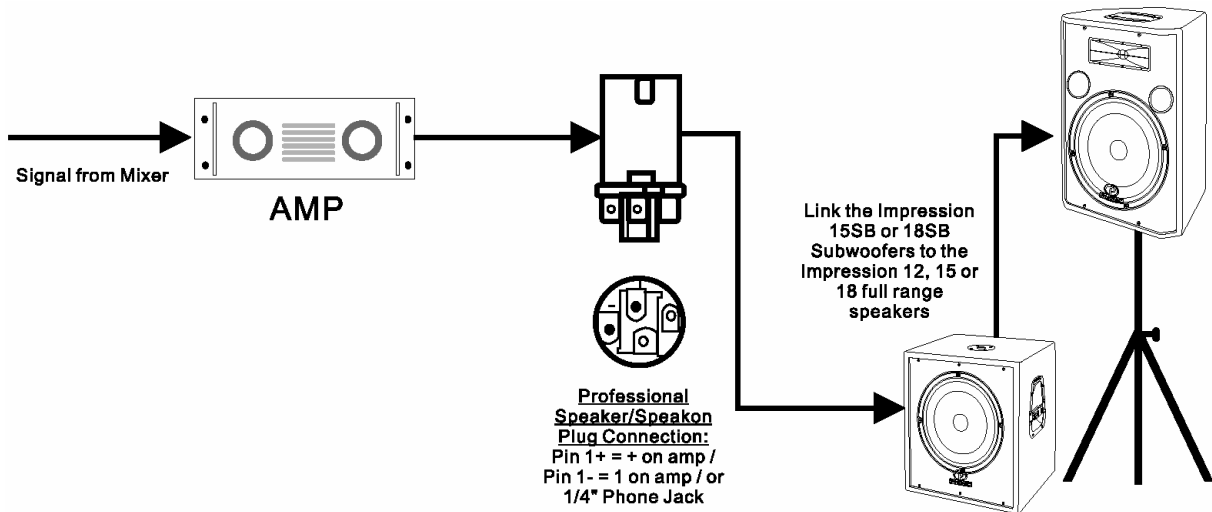
Serielle Verdrahtung

Werden Lautsprecher seriell (man sagt auch „in Reihe“) verdrahtet, addieren sich einfach die Einzelimpedanzen zur Gesamtimpedanz. Zwei 8 Ohm Lautsprecher ergeben dann 16 Ohm. Diese Form der Verdrahtung findet sich jedoch meist nur innerhalb einer Box, wo der negative Pol eines Lautsprechers mit dem positiven Pol des nächsten verbunden wird, usw.).

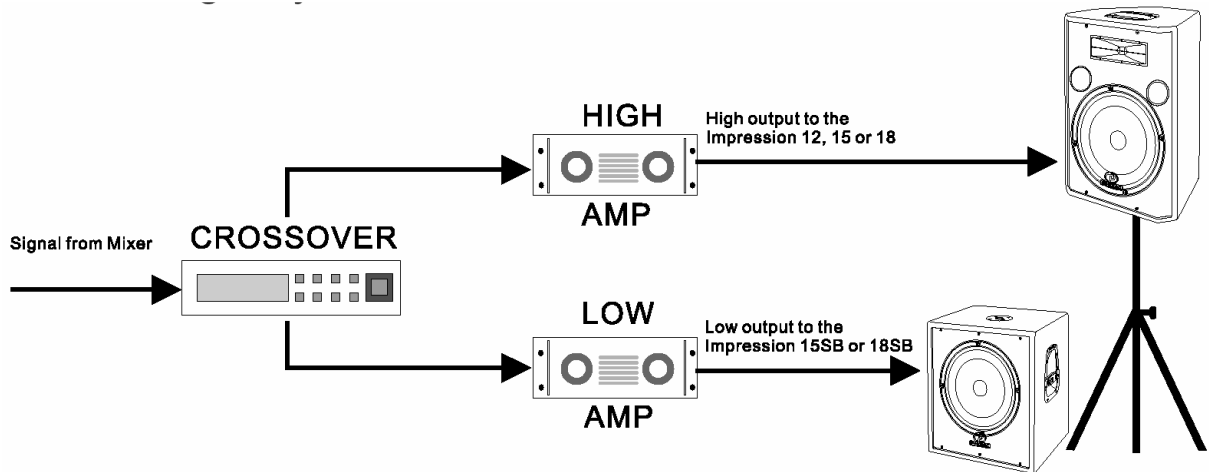
Darüber hinaus kann man auch eine Kombination von serieller und paralleler Verdrahtung innerhalb einer Lautsprecherbox vornehmen – sehr oft findet man diese Art der Verkabelung bei Gitarrenboxen mit 4 Lautsprechern.

ANSCHLUSS BEISPIELE

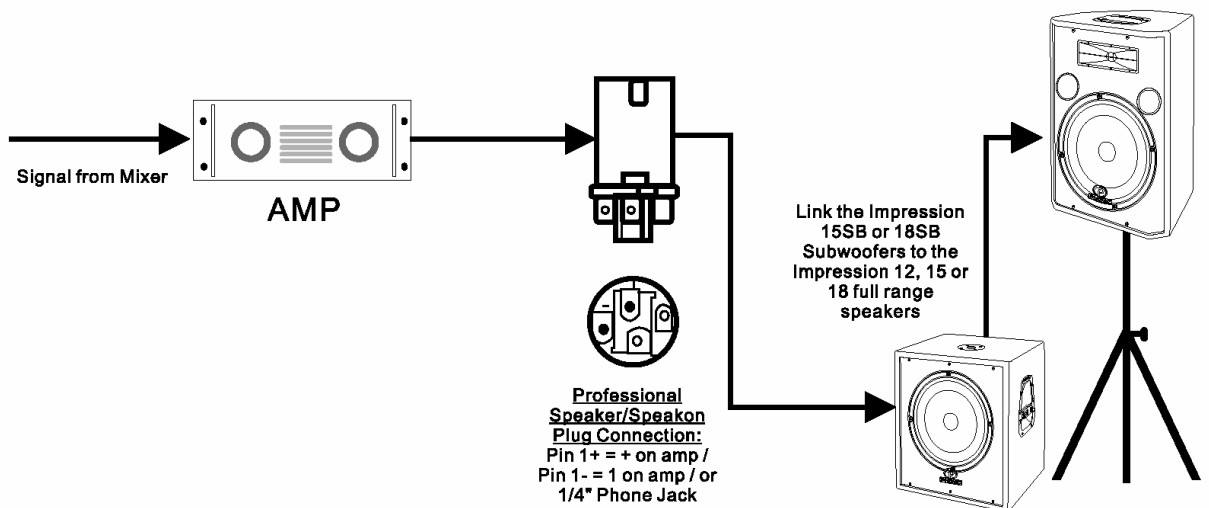
BREITBAND SYSTEM



BREITBAND SYSTEM MIT ZUSÄTZLICHEM TIEFBASS



AKTIVES ZWEIWEG SYSTEM MIT ELEKTRONISCHER FREQUENZWEICHE



TECHNISCHE DATEN

	IMPRESSION 12	IMPRESSION 15	IMPRESSION 215
Typ	12" Zweiwege PA / Monitor Box	15" Zweiwege PA / Monitor Box	Doppel 15" Zweiwege PA Box
Leistung (Watt) - RMS/Programm/Spitze	150/300/600	200/400/800	300/600/1200
Frequenzumfang	55 Hz - 20 kHz	48 Hz - 20 kHz	40 Hz - 20 kHz
Empfindlichkeit @ 1 W / 1 m	97 dB	98 dB	101
nominelle Impedanz (Ohm)	8	8	4
Übergangsfrequenz interne Weiche	2,5 kHz	2,5 kHz	1,2 kHz
Abstrahlcharakteristik Hochtonhorn	90° x 60°	90° x 60°	90° x 60°
maximaler Schalldruck dB	121	124	127
TIEFTÖNER	12"	15"	2 x 15"
Leistung (Watt) - RMS/Programm	150/300	200/400	300/600
Durchmesser Schwingspule	50 mm (2")	50 mm (2")	64 mm (2,5")
Magnetgröße	135 mm (5,3")	135 mm (5,3")	170 mm (6,7")
HOCHTÖNER - Durchmesser Schwingspule	44 mm (1,75")	44 mm (1,75")	44 mm (1,75")
Anschlüsse	2 x Speakon®, 2 x 6,3 mm Klinke	2 x Speakon®, 2 x 6,3 mm Klinke	2 x Speakon®, 2 x 6,3 mm Klinke
Griffe	1 x Griffschale, Gehäuseoberseite	1 x Griffschale, Gehäuseoberseite	2 x Griffschale
Oberfläche	schwarzer Teppich	schwarzer Teppich	schwarzer Teppich
Flansch (35 mm)	Unterseite	Unterseite	nein
Gehäuse	multifunktional - eine Seite abgeschrägt	multifunktional - eine Seite abgeschrägt	Trapezförmig
Abmessungen (H x B x T in cm)	60 x 38 x 34	66 x 46,5 x 37	108,5 x 48,5 x 47,5
Gewicht	16,2 kg	19,7 kg	38,5 kg

	IMPRESSION 15SB	IMPRESSION 18SB
Typ	15" Subbass	18" Subbass
Leistung (Watt) - RMS/Programm/Spitze	400/800/1600	400/800/1600
Frequenzumfang	38 - 250 Hz	33 - 250 Hz
Empfindlichkeit @ 1 W / 1 m	98 dB	99 dB
nominelle Impedanz (Ohm)	4	4
Übergangsfrequenz interne Weiche	250 Hz	250 Hz
Abstrahlcharakteristik Hochtonhorn	-	-
maximaler Schalldruck dB	129	130
TIEFTÖNER	15"	18"
Leistung (Watt) - RMS/Programm	400/800	400/800
Durchmesser Schwingspule	75 mm (3")	100 mm (4")
Magnetgröße	190 mm (7,5")	220 mm (8,7")
HOCHTÖNER - Durchmesser Schwingspule	-	-
Anschlüsse	2 x Speakon®, 2 x 6,3 mm Klinke	2 x Speakon®, 2 x 6,3 mm Klinke
Griffe	2 x Griffschale	2 x Griffschale
Oberfläche	schwarzer Teppich	schwarzer Teppich
Flansch (35 mm)	Oberseite	Oberseite
Gehäuse	rechteckig	rechteckig
Abmessungen (H x B x T in cm)	63,2 x 46,4 x 33,5	86 x 68 x 46,5
Gewicht	26,5 kg	45,7 kg

Phonic behält sich das Recht vor, technische Änderungen ohne vorherige Ankündigung vorzunehmen.

ERWERB VON WEITEREN PHONIC ARTIKELN UND ERSATZTEILEN

Wenn Sie an weiteren Phonic Artikeln oder Ersatzteilen interessiert sind, wenden Sie sich bitte an einen autorisierten Phonic Händler. Eine Liste der aktuellen Phonic Clever Händler finden Sie unter www.phonic.info, dort unter „Händlersuche“.

SERVICE UND REPARATUR

Im Fall eines Problems oder einer Reparatur wenden Sie sich bitte an Ihren Phonic Fachhändler, bei dem Sie das Gerät erworben haben. Phonic gibt keine Service Unterlagen an Endkunden heraus, und warnt den Anwender nachdrücklich davor, selbst Reparaturen vorzunehmen, weil dadurch jegliche Garantieansprüche erlöschen.

GARANTIE BESTIMMUNGEN

Phonic verbürgt sich für die einwandfreie Qualität der ausgelieferten Produkte. Sollten Sie dennoch etwas zu beanstanden haben, wird Ihnen die Firma Phonic mit einem unbürokratischen Garantie-Netzwerk zur Seite stehen. Für Schäden am Gerät, die auf Materialfehler oder schlechte Verarbeitung zurückzuführen sind, gewährt Ihnen Phonic im Rahmen der gesetzlichen Bestimmungen zwei Jahre Garantie ab Verkaufsdatum. Bitte bewahren Sie den Kaufbeleg auf.

Bei Fremdeingriffen in den Originalzustand des Gerätes oder bei Reparaturversuchen durch einen nicht autorisierten Kundendienst oder den Anwender kann in der Regel nicht geklärt werden, ob der Mangel erst durch diese verursacht oder erweitert wurde. In diesen Fällen ist davon auszugehen, dass der Mangel bei Kauf nicht vorhanden war. Die Gewährleistung ist daher in diesen Fällen abzulehnen.

Für Schäden, die durch falschen Gebrauch oder Anschluss des Gerätes in Abweichung von dieser Bedienungsanleitung entstanden sind, steht Phonic nicht ein. Die Pflicht zur Mängelbeseitigung erstreckt sich auch nicht auf die Auswirkungen natürlicher Abnutzung und normalen Verschleiß. Die Notwendigkeit der Mängelbeseitigung bezieht sich nur auf das betreffende Produkt selbst und nicht auf Folgeschäden.

Die Gewährleistung deckt keine Schäden ab, die auf einen Unfall, Missbrauch oder Fahrlässigkeit zurückzuführen sind.

Der Gewährleistungsanspruch gilt nur, wenn das Gerät bei einem Phonic Händler als Neugerät erstanden wurde.

KUNDENDIENST UND SERVICE HOTLINE

Bitte machen Sie Gebrauch von dem Angebot, das Ihnen auf der Phonic homepage gemacht wird: <http://www.phonic.com/help/>. Dort finden Sie, in englischer Sprache, Antworten auf häufig gestellte Fragen (FAQ), technische Tipps, Downloads für Treiber Software und andere nützliche Hinweise.

PHONIC
CLEVERE PRO AUDIO LÖSUNGEN